



**Ersatzteilliste  
Spare Parts List  
Liste des pièces de rechange**

**WINNER 202**

**1.223-943.0 WINNER 202**

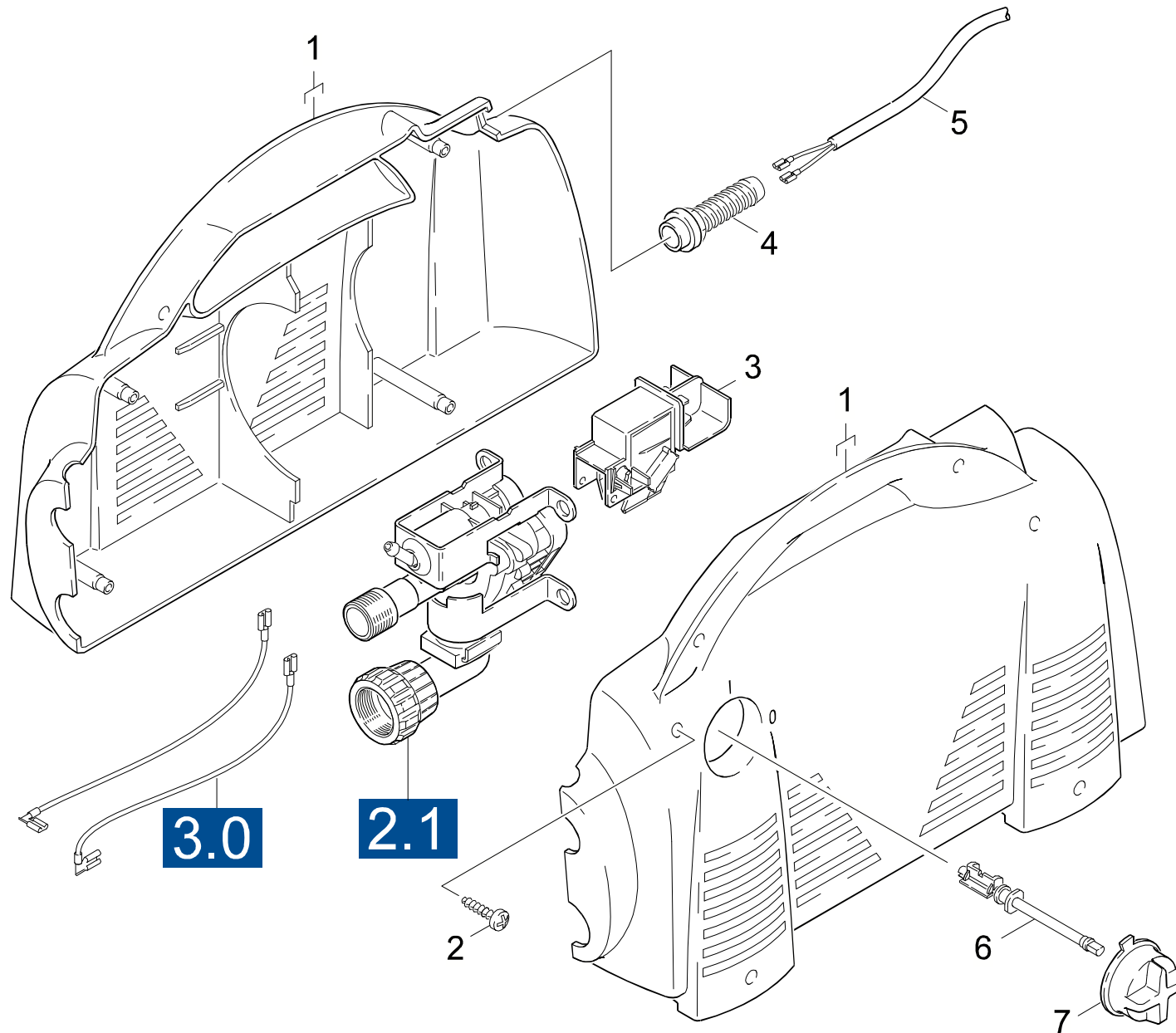
**1.223-960.0 KING-CRAFT 200**

GRUPPE: 1.0 EINZELTEILE  
GROUP: 1.0 PIECE PARTS  
GRUPPE: 1.0 PIECES CONSTITUANTES

**A1**

**WINNER 202**

**GRUPPE: 1.0 EINZELTEILE**  
**GROUP: 1.0 PIECE PARTS**  
**GRUPPE: 1.0 PIECES CONSTITUANTES**



Symbolbeschreibung siehe M16 / symbol description see M16 / désignation de système voir M16 /

GRUPPE: 1.0 EINZELTEILE  
GROUP: 1.0 PIECE PARTS  
GRUPPE: 1.0 PIECES CONSTITUANTES

C1

WINNER 202

POS. ITM. POS.	BENNENNUNG DESCRIPTION DESIGNATION	TEILE-NR. PART-NO. NO.PIECE	STCK QTY. NBR.
1	GEHAEUSEPAAR / HOUSING / BOITIER	5.067-219.0	1
1	GEHAEUSEPAAR ERSATZ / HOUSING / BOITIER	5.067-364.0	1
	<b>/ 1.223-960.0</b>		
2	SCHRAUBE 4,2X 22 / SCREW / VIS	6.303-150.0	6
3	SCHALTER KPL. * / SWITCH / INTERRUPTEUR	6.630-117.0	1
4	KABELTUELLE / CABLE BUSHING / PASSE CABLE	5.820-070.0	1
5	KABEL M. STECKER / CABLE / CABLE	6.648-861.0	1
6	ACHSE KURZ / AXLE / ESSIEU	5.105-297.0	1
7	GRIFF SCHALTER / HANDLE / POIGNEE	5.321-687.0	1

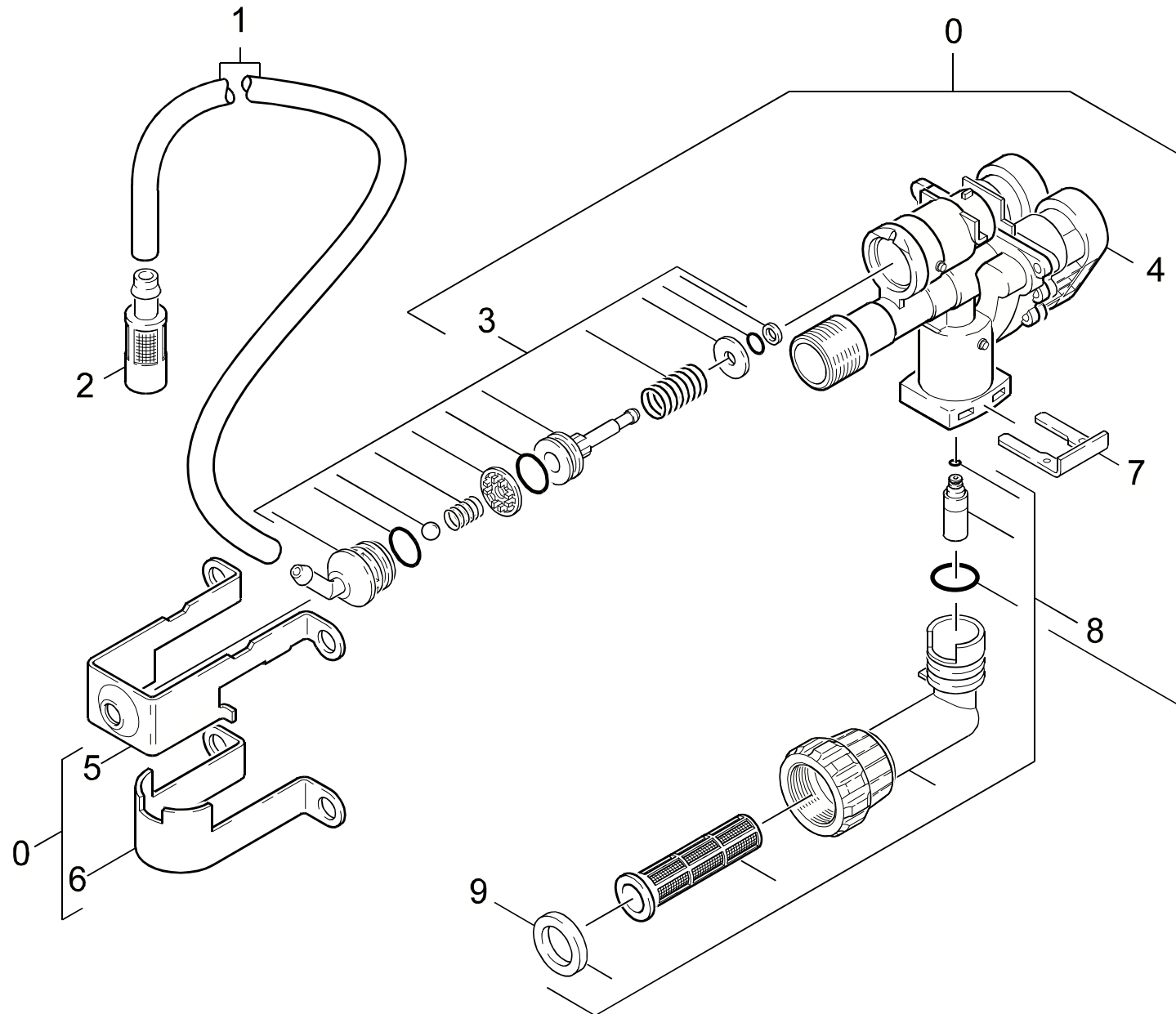
"=> xxxxxx" = bis Werknummer / up to serial No. / jusqu' au No. de fabr. / "xxxxxx =>" = ab Werknummer / from serial No. / a partir du No. de fabr. /

GRUPPE: 2.0 PUMPENSATZ  
GROUP: 2.0 PUMP SET  
GRUPPE: 2.0 JEU (ENSEMBLE) DE POMPE

**A2**

**WINNER 202**

**GRUPPE: 2.0 PUMPENSATZ**  
**GROUP: 2.0 PUMP SET**  
**GRUPPE: 2.0 JEU (ENSEMBLE) DE POMPE**



Symbolbeschreibung siehe M16 / symbol description see M16 / désignation de système voir M16 /

GRUPPE: 2.1 ZYLINDERKOPF  
GROUP: 2.1 CYLINDER HEAD  
GROUPE: 2.1 CULASSE

C2

WINNER 202

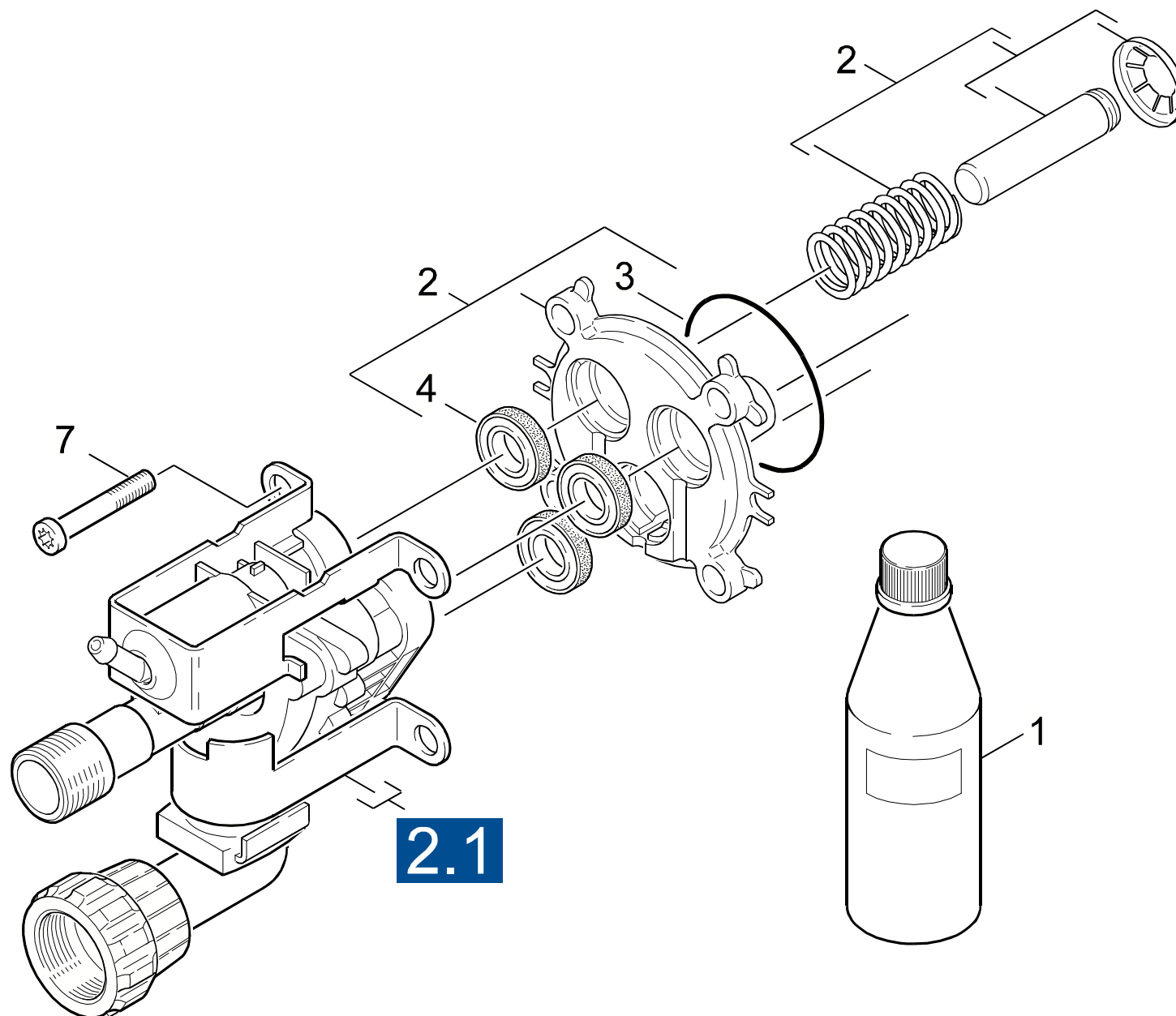
POS.	BENNENUNG ITM. DESCRIPTION POS. DESIGNATION	TEILE-NR. PART-NO. NO.PIECE	STCK QTY. NBR.
0	ZYLINDERKOPF * / CYLINDER HEAD / CULASSE	4.550-579.0	1
1	SCHLAUCH DN 5 / HOSE / TUYAU FLEXIBLE	6.388-216.0	1
	<b>ALS METERWARE BESTELLEN/TO ORDER AS CUT GOODS/COMMANDE COMME MARCHANDISE AU METRE</b>		
2	FILTER MIT GEWICHT / FILTER / FILTRE	5.731-609.0	1
3	ET-SET CH.-STEUERK. / SPARE PARTS SET / JEU DE PIECES DECHANGE	2.884-133.0	1
4	ZYLINDERKOPF KPL. / CYLINDER HEAD / CULASSE	4.550-507.0	1
5	BLECHTEIL / PLATE / TOLE	5.048-407.0	1
6	BLECHTEIL / PLATE / TOLE	5.048-408.0	1
7	KLAMMER / CLAMP / BRIDE DE FIXATION	5.048-406.0	1
8	SAUGDECKEL + SV / COVER / COUVERCLE	4.063-690.0	1
9	FLACHDICHTUNG / SEAL / GARNITURE PLATE	5.364-129.0	1

"=> xxxxxx" = bis Werknummer / up to serial No. / jusqu' au No. de fabr. / "xxxxxx =>" = ab Werknummer / from serial No. / a partir du No. de fabr. /

GRUPPE: 2.2 GERADSCHUBFUEHRUNG  
GROUP: 2.2 HOUSING  
GRUPPE: 2.2 BOITIER

D2

WINNER 202



Symbolbeschreibung siehe M16 / symbol description see M16 / désignation de système voir M16 /



GRUPPE: 2.2 GERADSCHUBFUEHRUNG

GROUP: 2.2 HOUSING

GRUPPE: 2.2 BOITIER

E2

WINNER 202

POS.	BENNENNUNG	TEILE-NR.	STCK
ITM.	DESCRIPTION	PART-NO.	QTY.
POS.	DESIGNATION	NO.PIECE	NBR.
1	MOTORENOEL 1L / ENGINE OIL / HUILE (MOTEUR)	6.288-112.0	1
2	GERADSCHUBFUEHRUNG / HOUSING / BOITIER	4.060-434.0	1
3	O-RING 60,0 X 2,5 / GASKET / BAQUE D'ETANCHEITE	6.362-902.0	1
4	NUTRING 12X20X4/6 / GROOVED RING / JOINT A LEVRES	6.365-393.0	3
7	SCHRAUBE CE M 8X 40 / SCREW / VIS	6.303-144.0	4

"=> xxxxxx" = bis Werknummer / up to serial No. / jusqu' au No. de fabr. / "xxxxxx =>" = ab Werknummer / from serial No. / a partir du No. de fabr. /

GRUPPE: 3.0 MOTOR  
GROUP: 3.0 MOTOR  
GRUPPE: 3.0 MOTEUR

**A3**

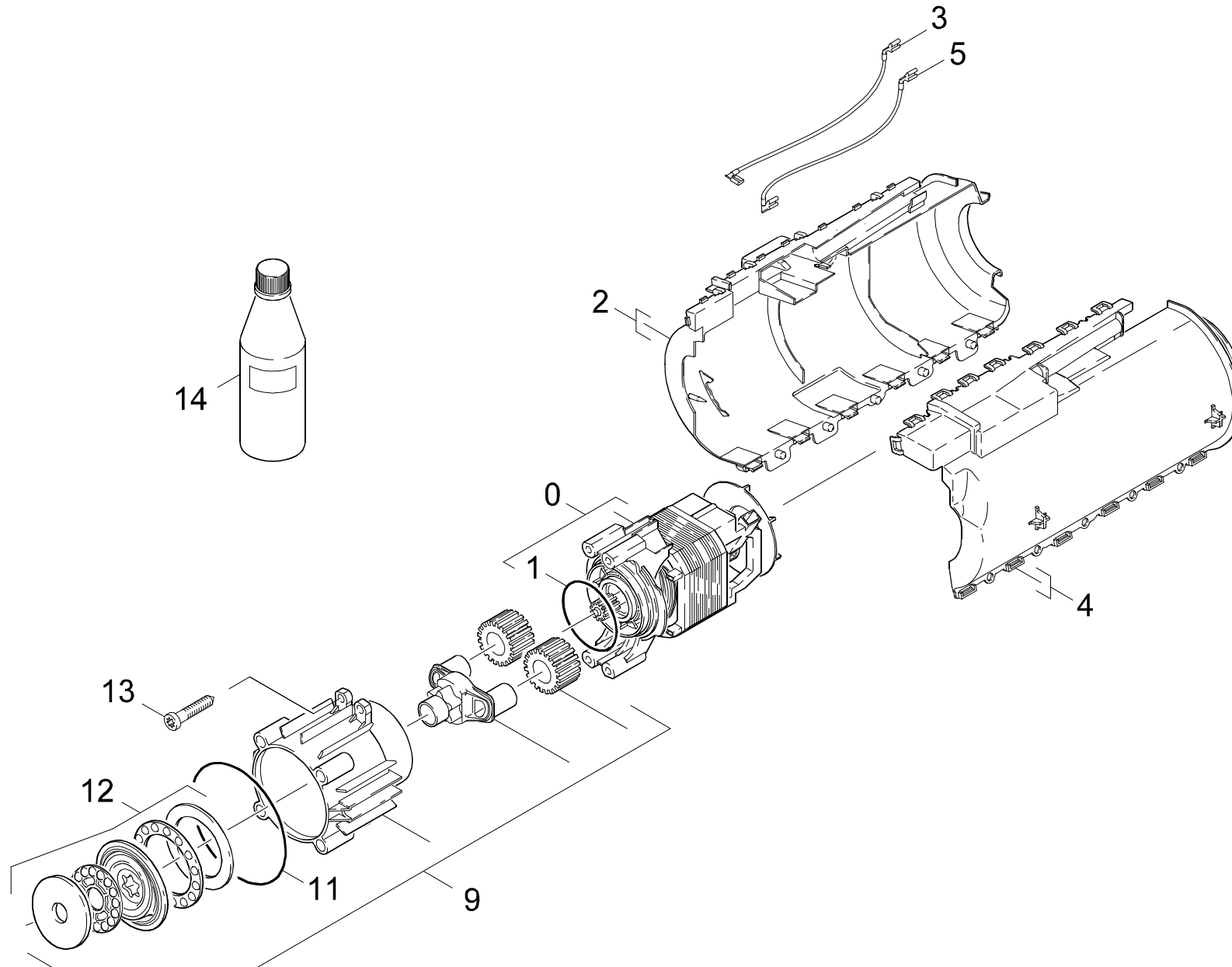
**WINNER 202**

**GRUPPE: 3.0 MOTOR**  
**GROUP: 3.0 MOTOR**  
**GRUPPE: 3.0 MOTEUR**

GRUPPE: 3.0 MOTOR  
GROUP: 3.0 MOTOR  
GRUPPE: 3.0 MOTEUR

B3

WINNER 202



Symbolbeschreibung siehe M16 / symbol description see M16 / désignation de système voir M16 /

GRUPPE: 3.0 MOTOR  
GROUP: 3.0 MOTOR  
GRUPPE: 3.0 MOTEUR

C3

WINNER 202

POS. ITM. POS.	BENNENNUNG DESCRIPTION DESIGNATION	TEILE-NR. PART-NO. NO.PIECE	STCK QTY. NBR.
0	MOTOR KPL. / MOTOR / MOTEUR	4.623-511.0	1
1	O-RING 50,0 X 2,2 / GASKET / BAQUE D'ETANCHEITE	6.362-979.0	1
2	GEHAEUSE MOTOR LINKS / HOUSING / BOITIER	5.067-216.0	1
3	KABEL (MOTOR) / CABLE / CABLE	6.648-586.0	1
4	GEHAEUSE MOTOR RECHTS / HOUSING / BOITIER	5.067-259.0	1
5	KABEL (MOTOR) / CABLE / CABLE	6.648-587.0	1
9	GETRIEBE KPL.RATIO / GEARING / ENGRENAGE	4.060-450.0	1
11	O-RING 60,0 X 2,5 / GASKET / BAQUE D'ETANCHEITE	6.362-902.0	1
12	TAUMELSCHIEBE / SWASH PLATE / DISQUE EN NUTATION	4.120-193.0	1
13	SCHRAUBE 5X26,4 / SCREW / VIS	6.303-260.0	4
14	MOTORENOEL 1L / ENGINE OIL / HUILE (MOTEUR)	6.288-112.0	1

"=> xxxxxx" = bis Werknummer / up to serial No. / jusqu' au No. de fabr. / "xxxxxx =>" = ab Werknummer / from serial No. / a partir du No. de fabr. /

GRUPPE: 4.0 ZUBEHOER  
GROUP: 4.0 ACCESSORIES  
GRUPPE: 4.0 ACCESSOIRES

**A4**

**WINNER 202**

**GRUPPE: 4.0 ZUBEHOER**  
**GROUP: 4.0 ACCESSORIES**  
**GRUPPE: 4.0 ACCESSOIRES**



GRUPPE: 4.1 HANDSPRITZPISTOLE  
GROUP: 4.1 TRIGGER GUN  
GRUPPE: 4.1 POIGNEE PISTOLET

C4

WINNER 202

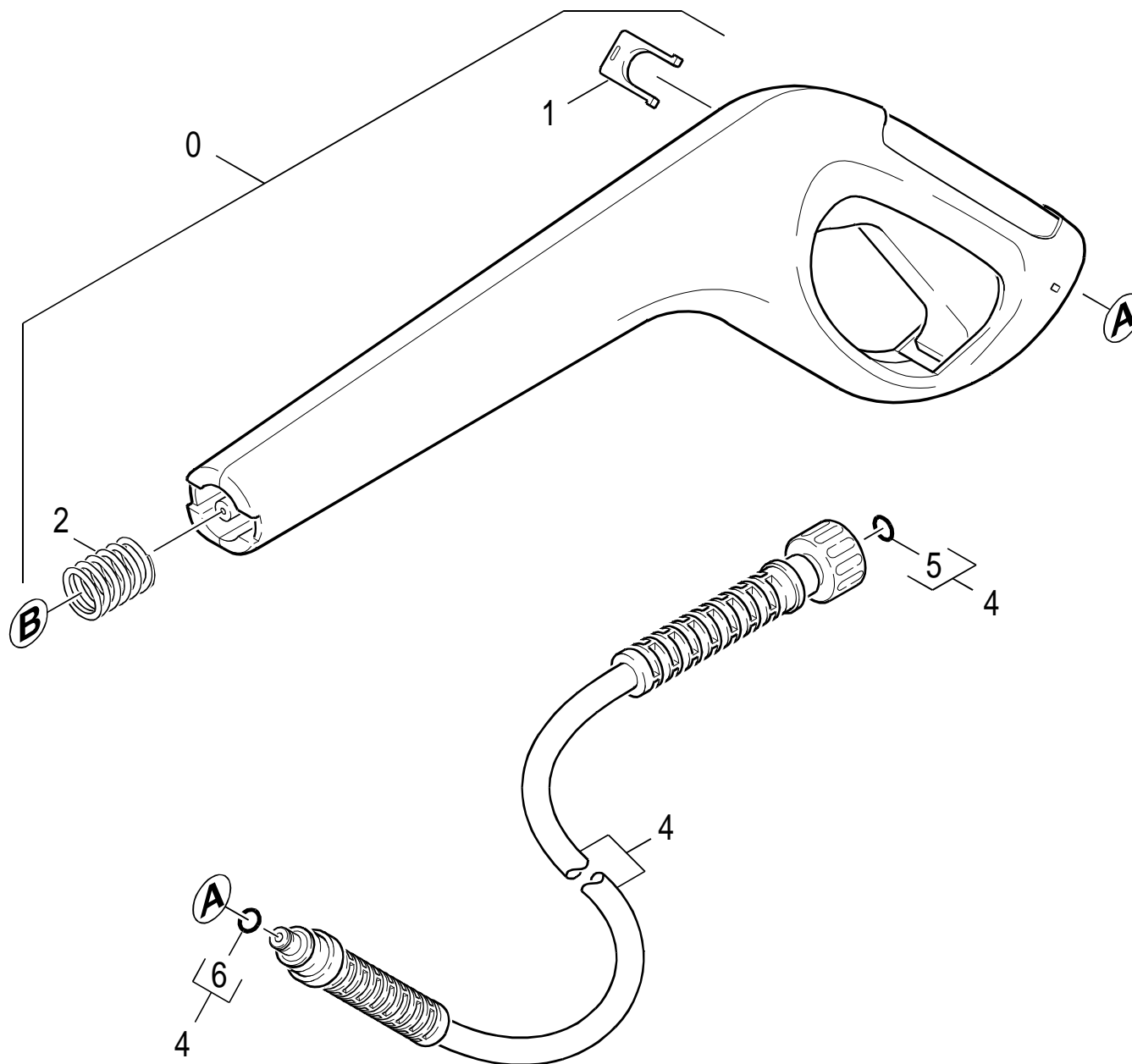
POS. ITM. POS.	BENNENUNG DESCRIPTION DESIGNATION	TEILE-NR. PART-NO. NO.PIECE	STCK QTY. NBR.
0	PISTOLE-M V1 OEM/C / PISTOL-M / PISTOLE-M V1 OEM/C	4.775-410.0	1
1	KLAMMER / CLAMP / BRIDE DE FIXATION	5.037-137.0	1
2	DRUCKFEDER / PRESSURE SPRING / RESSORT A PRESSION	5.332-464.0	1
4	HD-M-SCHL. 6/13MPA / HIGH PRESS.-M-HOSE / HD-M-SCHL. 6/13MPA	6.390-491.0	1
4	HD-M-SCHL. 5/11MPA / HIGH PRESS.-M-HOSE / HD-M-SCHL. 5/11MPA	6.390-585.0	1
5	O-RINGSET NEUTRAL / GASKET SET / JUE DE BAGUES D'ENTCHEITE	2.883-254.0	1
6	O-RING 6,75X 1,78 / GASKET / BAQUE D'ETANCHEITE	6.362-498.0	1
7	ADAPTER USA/CLINT / ADAPTER / ADAPTATEUR	4.762-291.0	1
8	ET-SET NEUTRAL / SPARE PARTS SET / JEU DE PIECES DECHANGE	2.883-918.0	1

"=> xxxxxx" = bis Werknummer / up to serial No. / jusqu' au No. de fabr. / "xxxxxx =>" = ab Werknummer / from serial No. / a partir du No. de fabr. /

GRUPPE: 4.2 HANDSPRITZPISTOLE  
GROUP: 4.2 TRIGGER GUN  
GRUPPE: 4.2 POIGNEE PISTOLET

D4

WINNER 202



Symbolbeschreibung siehe M16 / symbol description see M16 / désignation de système voir M16 /



GRUPPE: 4.2 HANDSPRITZPISTOLE  
GROUP: 4.2 TRIGGER GUN  
GRUPPE: 4.2 POIGNEE PISTOLET

E4

WINNER 202

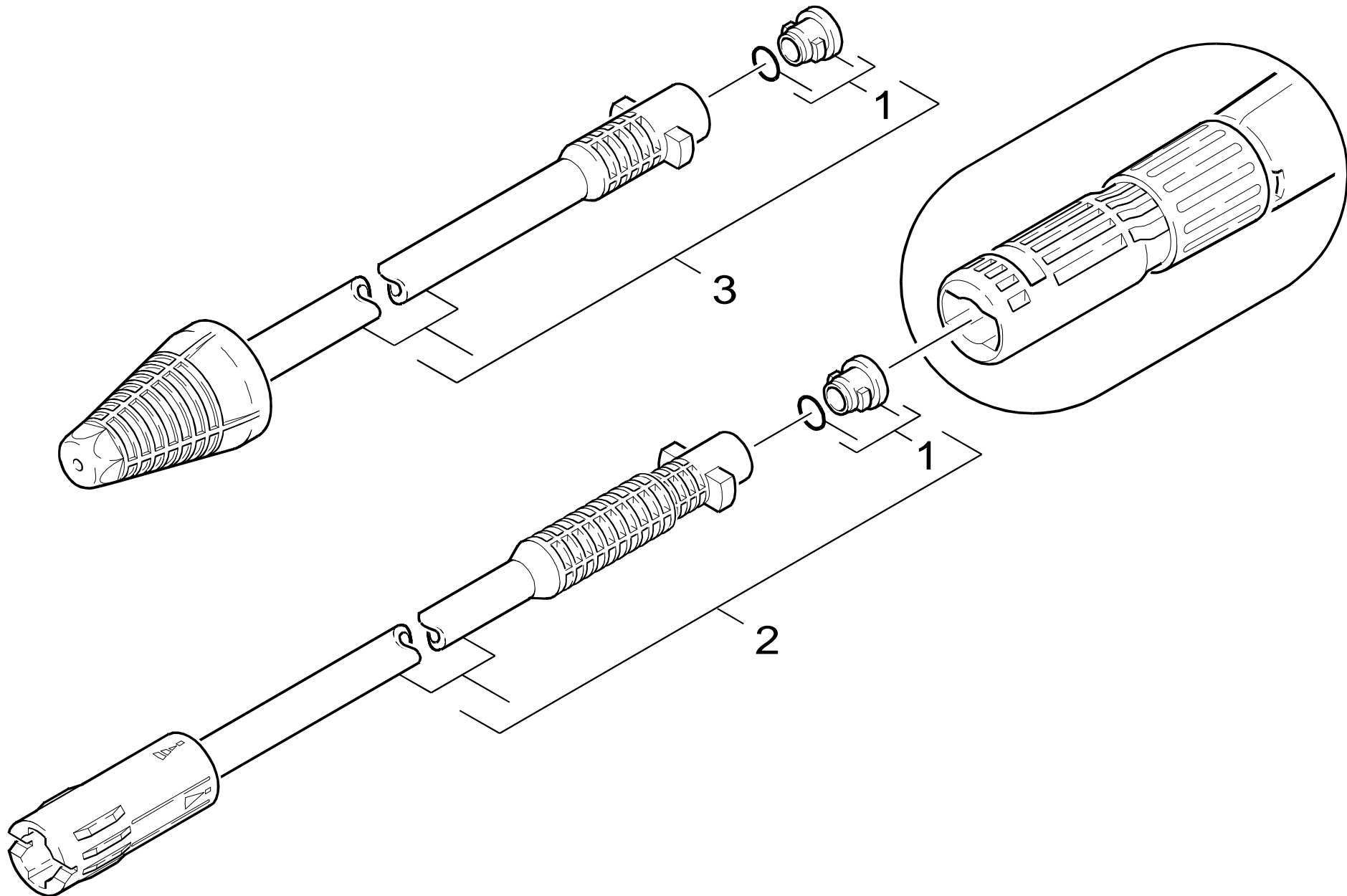
POS.	BENNENNUNG	TEILE-NR.	STCK
ITM.	DESCRIPTION	PART-NO.	QTY.
POS.	DESIGNATION	NO.PIECE	NBR.
0	PISTOLE-M V1 OEM/C / PISTOL-M / PISTOLE-M V1 OEM/C	4.775-410.0	1
1	KLAMMER / CLAMP / BRIDE DE FIXATION	5.037-137.0	1
2	DRUCKFEDER / PRESSURE SPRING / RESSORT A PRESSION	5.332-464.0	1
4	HD-M-SCHL. 6/13MPA / HIGH PRESS.-M-HOSE / HD-M-SCHL. 6/13MPA	6.390-491.0	1
4	HD-M-SCHL. 5/11MPA / HIGH PRESS.-M-HOSE / HD-M-SCHL. 5/11MPA	6.390-585.0	1
5	O-RINGSET NEUTRAL / GASKET SET / JUE DE BAGUES D'ENTCHEITE	2.883-254.0	1
6	O-RING 6,75X 1,78 / GASKET / BAQUE D'ETANCHEITE	6.362-498.0	1

"=> xxxxxx" = bis Werknummer / up to serial No. / jusqu' au No. de fabr. / "xxxxxx =>" = ab Werknummer / from serial No. / a partir du No. de fabr. /

GRUPPE: 4.3 STRAHLROHR  
GROUP: 4.3 JET PIPE  
GRUPPE: 4.3 LANCE D'INCENDIE

F4

WINNER 202



Symbolbeschreibung siehe M16 / symbol description see M16 / désignation de système voir M16 /

GRUPPE: 4.3 STRAHLROHR  
GROUP: 4.3 JET PIPE  
GRUPPE: 4.3 LANCE D'INCENDIE

**G4**

**WINNER 202**

POS.	BENNENUNG	TEILE-NR.	STCK
ITM.	DESCRIPTION	PART-NO.	QTY.
POS.	DESIGNATION	NO.PIECE	NBR.
1	ET-SET NEUTRAL / SPARE PARTS SET / JEU DE PIECES DECHANGE	2.883-918.0	1
2	STRAHLROHR M.D.027 / JET PIPE / LANCE D'INCENDIE	4.760-474.0	1
3	ROTORDUESE 027 ST / ROTARY NOZZLE / BUSE JET ROTATIF	4.767-048.0	1

"=> xxxxxx" = bis Werknummer / up to serial No. / jusqu' au No. de fabr. / "xxxxxx =>" = ab Werknummer / from serial No. / a partir du No. de fabr. /